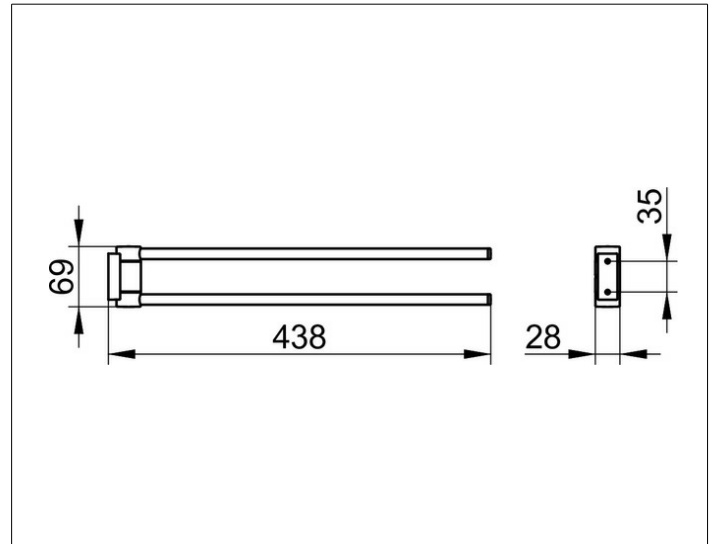


Plan
14918010000 Handtuchhalter

PRODUKT



ZEICHNUNG



PRODUKTBESCHREIBUNG

2-tlg., schwenkbar

OBERFLÄCHE

verchromt

ABMESSUNG

438 mm

AUSSCHREIBUNGSTEXT

KEUCO PLAN Handtuchhalter 14918010000
 Hochglanzverchromter Handtuchhalter
 in ästhetischem, funktionalem Design,
 zwei übereinander angeordnete,
 unabhängig voneinander seitlich schwenkbare Haltearme,
 antistatisch, leicht zu reinigen
 Höhe 69 mm, Ausladung 438 mm
 Der Handtuchhalter wird verdeckt angebracht
 Lieferung inkl. korrosionsfreiem Befestigungsmaterial